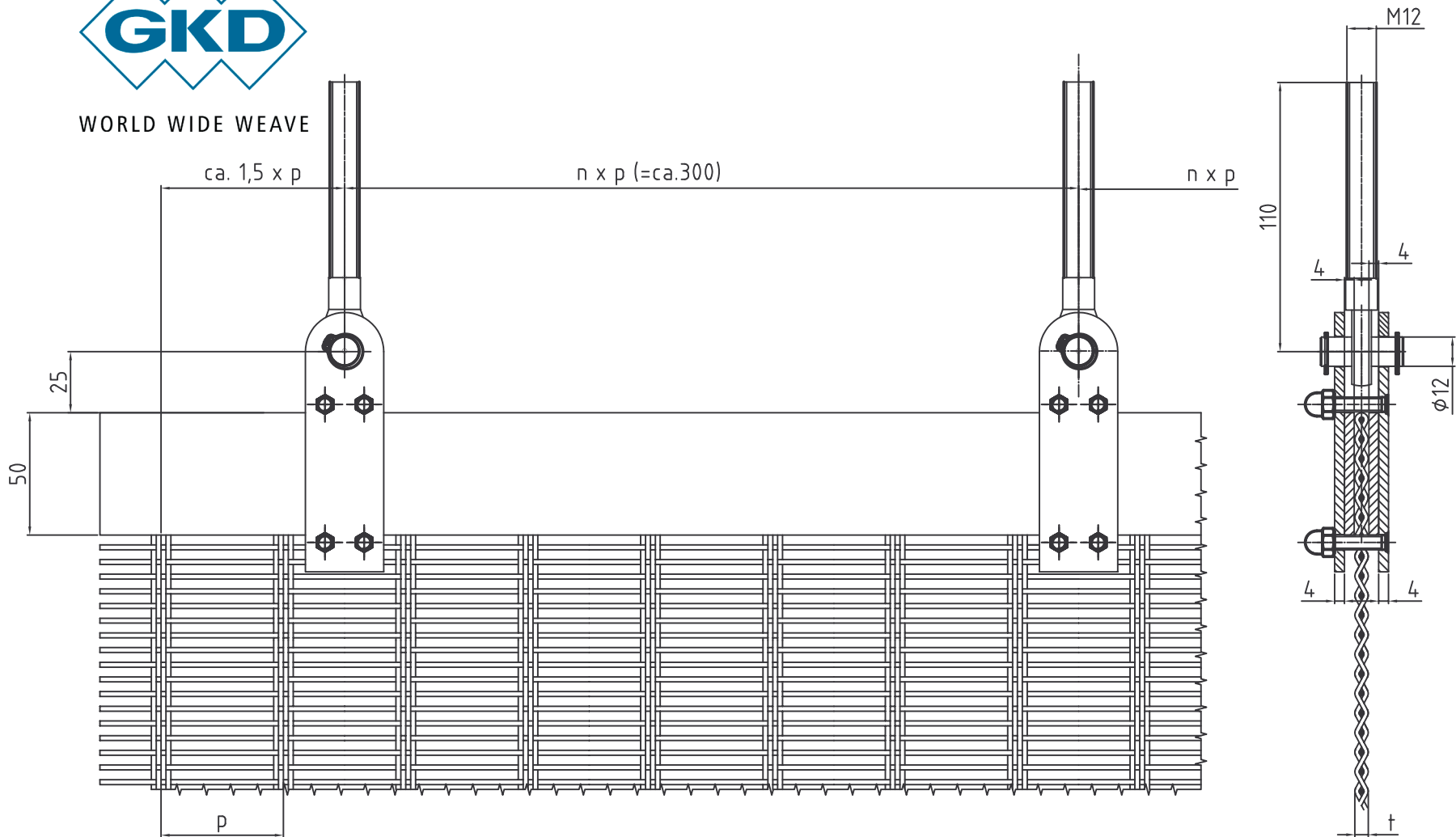




WORLD WIDE WEAVE



Standard Fusiomesh fixing (NG)
 Fixation standard avec Fusiomesh (NG)
 Standard Befestigung mit Fusiomesh (NG)