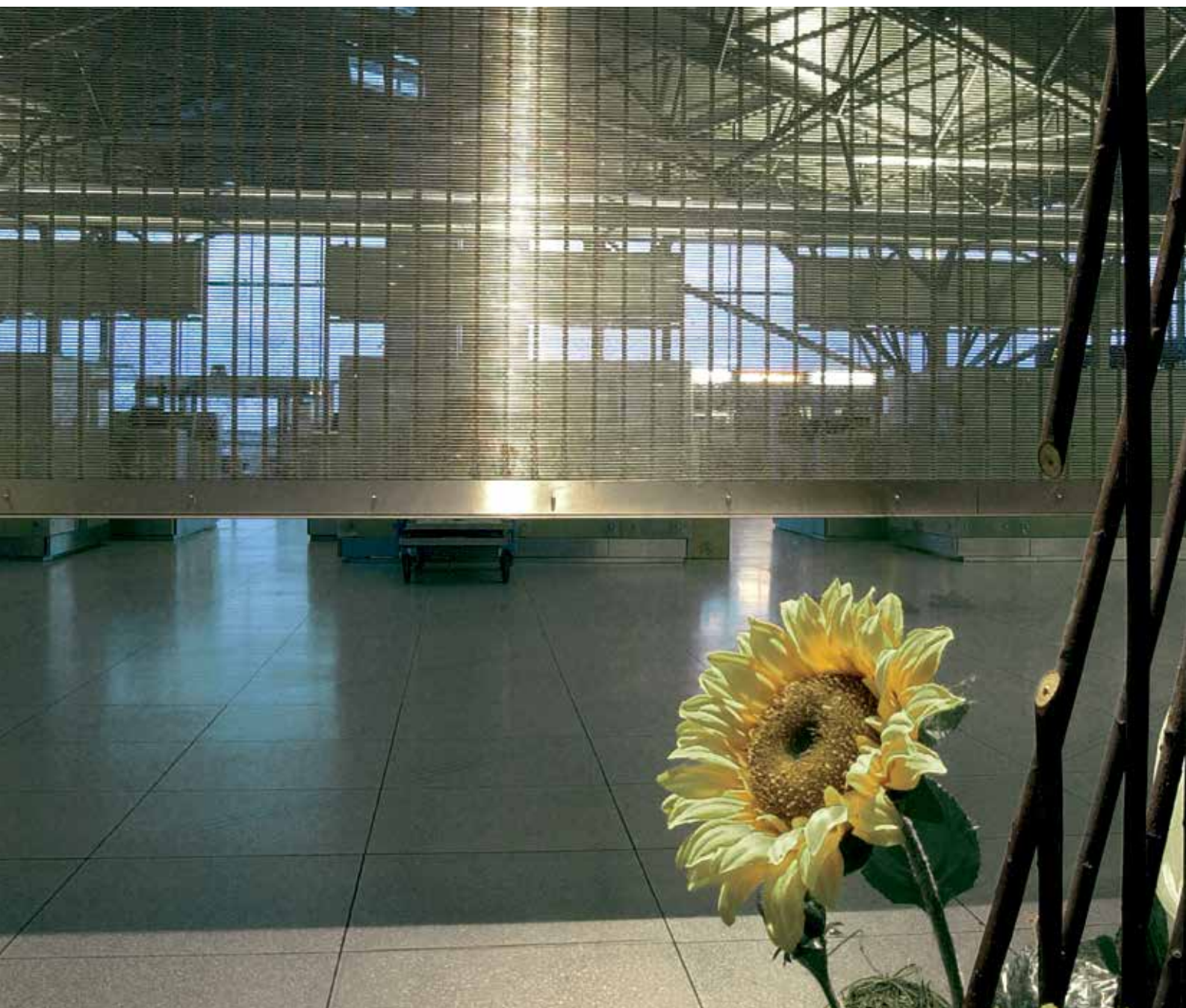


# ROLLABSCHLÜSSE

SICHERHEIT AUS METALLGEWEBE



# MIT METALLGEWEBE SICHER VERSCHLOSSEN

Rolltore und Rollabschlüsse aus GKD-Metallgewebe überzeugen durch Ästhetik und Funktionalität. Sie schützen abgetrennte Bereiche effektiv vor unbefugtem Zutritt oder dienen als optische Zugangsbarrriere. Je nach Ausführung eignen sich beide Systeme für den Außen- oder Innenbereich. Trotz der scheinbaren Leichtigkeit sind Rolltore und Rollabschlüsse aus Metallgewebe massive und langlebige Gebäudekomponenten. Durch das transparente Erscheinungsbild

lassen unsere GKD-Metallgewebe weiterhin den Blick auf die dahinterliegenden Räume zu. Somit wird insbesondere bei Anwendungen im Inneren von Gebäuden der räumliche Gesamteindruck nicht eingeschränkt. Der Transparenzgrad ist dabei individuell über den Gewebetyp einstellbar. Ein darauf abgestimmtes Beleuchtungskonzept kann die transparente Ästhetik noch zusätzlich betonen. Alle Rolltore und Rollabschlüsse aus GKD-Metallgewebe sind voll automatisch



Bild 1: Rollabschluss in einer Kantine, Münster, Architekt: Vervoorts & Schindler Architekten BDA, Bochum, Gewebe: Tigris, ©GKD/Holtkötter / Bild 2: Laden

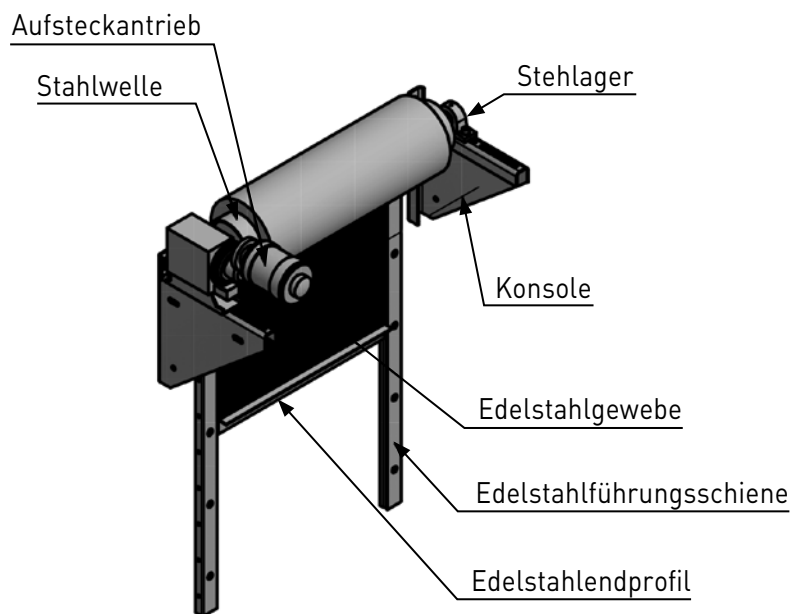
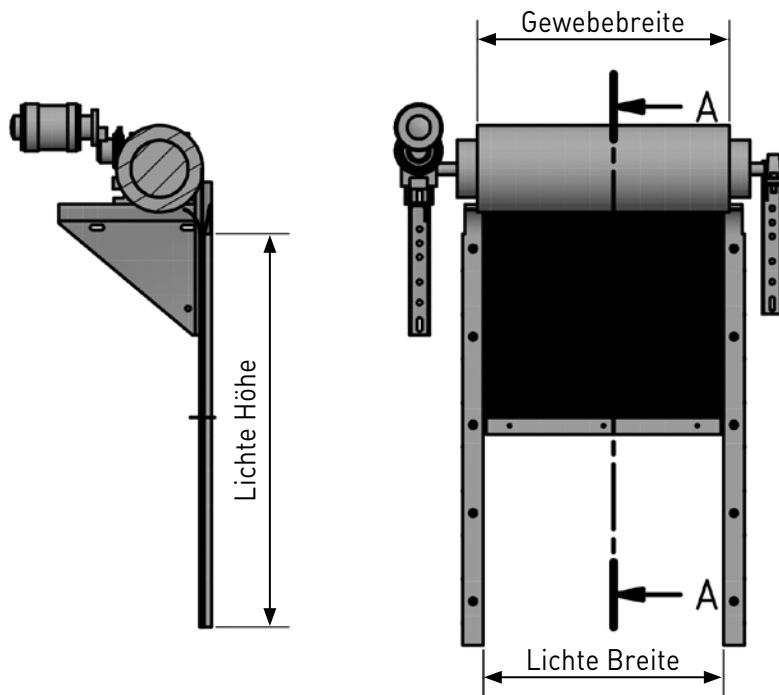
oder individuell einstellbar motorisiert. Sie sind sowohl für den Personen- als auch den Fahrzeugverkehr geeignet. Die optimierte Seitenführung sorgt für ein einwandfreies Heruntergleiten der Gitter. Durch die Verwendung von korrosionsfreiem Edelstahl lassen sich diese Systeme mit handelsüblichen und nicht scheuernden Reinigungsmitteln leicht reinigen. (Bitte beachten Sie auch die Reinigungs- und Pflegeanweisungen von GKD).

**VORTEILE AUF EINEN BLICK:**

- Ideal für Shops, Garagen und Eingangsbereiche
- verschiedene Gewebetypen
- Breiten von 2 bis 8 m bei einer maximalen Höhe von 5 m – für innen und außen geeignet



# SYSTEMÜBERBLICK



# GEWEBE- UND LEISTUNGSMERKMALE

## Lichte Breite bis 8 m, Lichte Höhe bis 5 m\*

Gewebetypen: Lago, Sambesi, Tigris

Welle: Stahlwelle

Motor: Externer Motor bis 750 Nm, 3~380V  
(andere Motorausführungen auf Anfrage)

Steuerung: Wandtaster oder automatisiert mit Lichtgitter

Windklasse: 2

Führungen: Edelstahl

Endprofil: 2x Edelstahlwinkel 60x40x3

## Lieferumfang:

- Metallgewebe fertig konfektioniert mit Abschlusschiene aus Edelstahl
- 2 Standardkonsolen, 1 Stehlager
- Edelstahl-Führung mit PVC-Leisten
- Externer Motor von GfA mit digitalen Endschaltern; Motoren anderer Anbieter (auch Rohrmotoren) auf Anfrage
- Totmannsteuerung mit Verbindungskabel und CEE-Stecker
- Metallgewebe auf Welle gewickelt, Verpackung (Wellpappe)
- Optional: Reflektionslichtschranke

Für die wesentlichen Eigenschaften nach DIN EN 13241-1 liegen die entsprechenden Prüfzeugnisse vor.



Gewebe: Lago



Gewebe: Sambesi



Gewebe: Tigris

\* Höhere Elemente auf Anfrage



WORLD WIDE WEAVE

#### **GKD – GEBR. KUFFERATH AG**

Metallweberstraße 46  
52353 Düren  
Germany  
T +49 (0) 2421 803 - 0  
F +49 (0) 2421 803 - 227  
creativeweave@gkd.de  
www.gkd.de

#### **GKD - GEBRÜDER KUFFERATH AG**

Als inhabergeführte technische Weberei sind wir Weltmarktführer für gewebte Lösungen aus Metall und Kunststoff. Unter dem Leitsatz WORLD WIDE WEAVE bündelt GKD vier eigenständige Geschäftsbereiche: **SOLIDWEAVE** (Industriegewebe), **WEAVE IN MOTION** (Prozessbandgewebe), **CREATIVEWEAVE** (Architekturgewebe) und **TRANSPARENTE MEDIENFASSADEN**. Mit Fertigungstechnik und Prozesskompetenz erschließt GKD kontinuierlich neue Anwendungsfelder. Branchenübergreifend entwickeln wir aus GKD-Geweben effiziente und optimal in den Kundenprozess integrierte Systeme, Anlagen und Bauteile. Mit sieben Werken in Deutschland (Stammsitz), den USA, Großbritannien, Südafrika, China, Indien und Chile ist GKD überall auf dem Globus nah an den Märkten. Weitere Niederlassungen und weltweite Vertretungen finden unsere Kunden zudem unter anderem in Frankreich, Spanien, Dubai und Katar.

#### **GESCHÄFTSBEREICH: CREATIVEWEAVE**

Unter der Marke **CREATIVEWEAVE** kombiniert GKD über zwanzig Jahre Erfahrung und eine große Produktvielfalt an Architektur- und Designgeweben. Ästhetik und Funktionalität prägen die Einsatzbreite: Fassaden erscheinen als schimmernde Gebäudehülle, werden zum Sonnenschutzsystem mit Verbesserung der Gebäudeenergiebilanz oder zum semitransparenten Wind- und Regenfilter. Schallabsorbierende Deckensysteme mit verbesserter Raumakustik, semitransparente Raumteiler strukturieren Flächen und Medienfassadensysteme bespielen Fassaden tags wie nachts mit inszenierten Farbverläufen oder hochauflösendem Content. Neben der Individualfertigung verfügt GKD über Systemkomponenten, die Normen entsprechen. Seit Beginn der 1990er-Jahre wächst GKD auch in international herausragenden Architekturprojekten. Planer profitieren vom Unternehmen als kreativer Impulsgeber und technischer Innovator.

#### **GKD - PRODUKTE UND SERVICE NAH AM KUNDEN, WELTWEIT.**

- 01 GKD DEUTSCHLAND, Düren (Hauptsitz)
- 02 GKD UK, North Yorkshire
- 03 GKD FRANKREICH, La Roque d'Anthéron
- 04 GKD SPANIEN, Barcelona
- 05 GKD USA, Cambridge, MD
- 06 GKD LATEINAMERIKA, Santiago de Chile
- 07 GKD SÜDAFRIKA, Randfontein
- 08 GKD INDIEN, Jaipur
- 09 GKD CHINA, Beijing
- 10 GKD MITTLERER OSTEN, Dubai
- 11 GKD MITTLERER OSTEN, Doha

